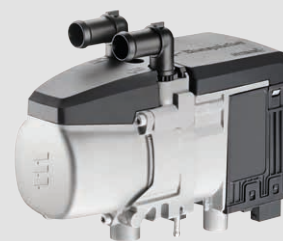


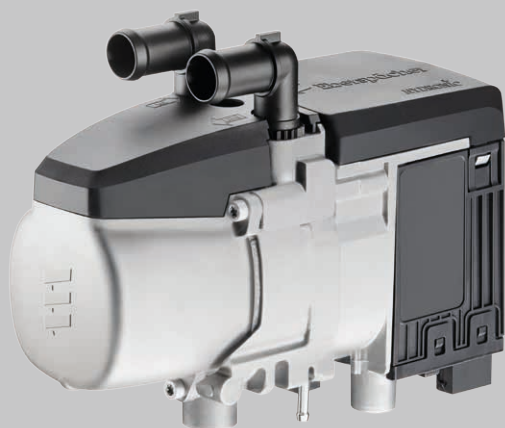
TEPLOVODNÍ TOPENÍ HYDRONIC 3 ECONOMY



HYDRONIC S3 ECONOMY



NOVINKA!



HYDRONIC 3 ECONOMY – NAŠE NEJKOMPAKTNĚJŠÍ TEPLOVODNÍ TOPENÍ

Eberspächer uvádí na trh malé teplovodní topení Hydronic 3 Economy, které splňuje nejnovější požadavky kladené na vozidla. Nabízí kompaktní rozměry a maximální flexibilitu při instalaci. Hydronic 3 Economy je vybaven komunikací Eberspächer-CAN a disponuje robustní konstrukcí.

1. VÝHODY

- Lze ovládat současnou skupinou ovládacích prvků EasyStart TP7 (Select, Timer, Remote, Remote+, Call, EasyStart Web)
- Robustní konstrukce
 - zapouzdřený ventilátor spalovacího vzduchu
 - separace studených a ohřátých stavebních dílců
 - elektronická komutace, tzn. bezuhlíkový motor
- Zástavba
 - přímé nebo úhlové 90° výstupy vody (otočné o 360°), libovolně kombinovatelné
 - nová koncepce držáku topení
 - nové zástavbové sady a příklady zástaveb
- Ovládání vozidlového ventilátoru
 - lze použít všechny známé typy řízení vozidlových ventilátorů jako u topení Hydronic 1 a 2
 - nové CAN-ovládání modulu EasyFan pro klapky a vozidlový ventilátor
- Diagnostika přes EasyScan
- Efektivita 85 %
- Použití technologie Eberspächer-CAN a LIN-Bus
- Teplotní rozsah použití -40 °C až +80 °C pro naftové agregáty a -40 °C až +60 °C pro benzínové agregáty
- Plynulá regulace výkonu
- Optimalizovaný průtok chladicí kapaliny pomocí regulace vodního čerpadla -> díky tomu rychlejší odmrazení čelního skla

2. DALŠÍ VLASTNOSTI:

- Varianty dle druhu paliva: benzín, nafta, E10 a B30
- Lze diagnostikovat pomocí ovládacích prvků EasyStart TP7
- Minimální životnost 3 000 provozních hodin
- Funkčnost zajištěna do nadmořské výšky 1 500 m n. m., Gateway pro nadmořské výšky do 3 000 m n. m. v přípravě
- Připojovací průměry:
voda 20 mm, výfuk 24 mm, spalovací vzduch 20 mm
- Analogická koncepce náhradních dílů a postupů oprav jako u Hydronic 2 Economy
- Díky vyšší třídě ochrany IP je topný agregát zabezpečen proti vysokotlakému / parnímu čištění, pokud agregát není v provozu
- Zlepšená odolnost proti solné mlze
- Topný agregát není schválen na provoz se síťovým napětím 230 V / 50 Hz



TECHNICKÁ DATA

Hydronic 3 Economy			Benzín		Diesel	
Provedení			B4E	B5E	D4E	D5E
Objednávací číslo			20.1963.05.0000	20.1952.05.0000	25.2694.05.0000	25.2652.05.0000
Regulace topného výkonu			plynulá			
Topný výkon	kW		1,8 až 4,3	1,8 až 5,0	1,3 až 4,3	1,3 až 5,0
Napětí	V		12			
Elektrický příkon	bez vod. čerp.	W	24	32	24	32
	s vod. čerp.	W	42	50	42	50
Spotřeba paliva	l/h		0,57	0,67	0,53	0,59
Provozní teplota	°C		-40 až +60		-40 až +80	
Hmotnost bez vod. čerp. a pal. čerp. kg			2,0			
Rozměry D x Š x V			215 x 91 x 124			
Stupeň ochrany			Topný agregát: IP5K6K, IP5K9K, Řídicí jednotka: IP6K6K, IP6K9K*			

* Topný agregát je chráněn proti prachu v poškozujícím množství, proti tryskající vodě pod zvýšeným tlakem a proti vysokotlakému / parnímu čištění (pokud není agregát v provozu). Řídicí jednotka je zcela prachotěsná, chráněna před tryskající vodou pod zvýšeným tlakem a proti vniknutí vody při vysokotlakém / parním čištění (pokud není agregát v provozu).