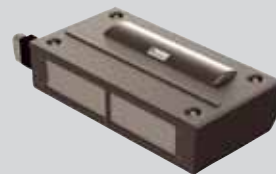


## HV609 VERDAMPFER – HEIZEN UND KÜHLEN

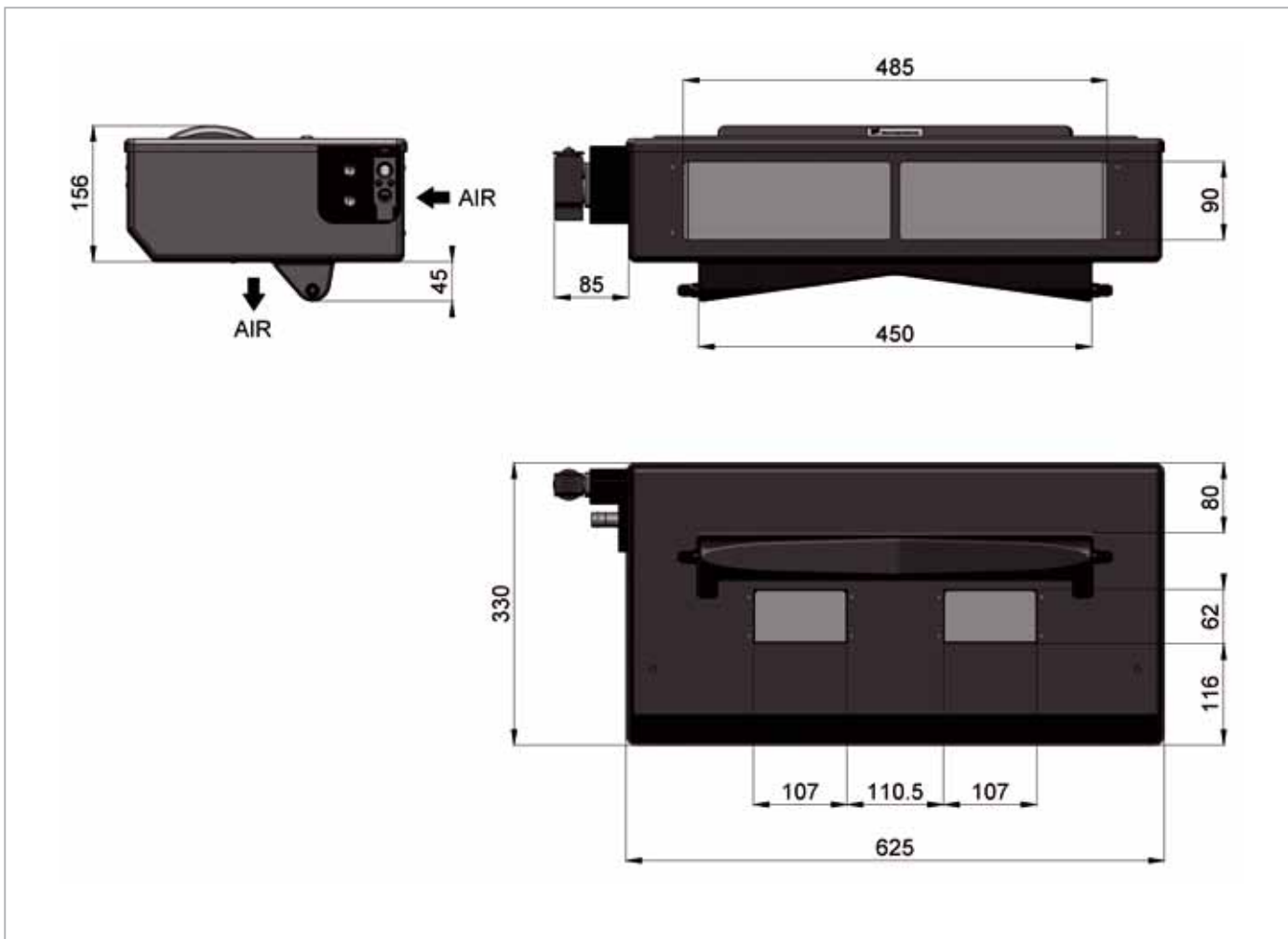


HV609 VERDAMPFER



### VORTEILE:

- Besonders geeignet für Bau- und Landmaschinen.
- Maximale Leistung (9 KW) bei kompakter Bauweise.
- Für jegliche klimatischen Bedingungen geeignet.
- Liefert kalte und warme Luft für angenehme Temperaturen.
- Das System kann optional durch ein einfach bedienbares digitales Bedienteil vollständig automatisiert werden.



**BESCHREIBUNG**

Verdampfer	HV609		
Teilenummer	81 1009 10 0515	81 1009 10 0517	
Spannung	V	12	24
Stromaufnahme (max.)	A	12	6
Kühlleistung	kW	9	
Heizleistung	kW	11	
Luftstrom	m³/h	600	
Gewicht	kg	8,0	
Abmessungen B x T x H	mm	625 x 330 x 156 (+ 45)	

Stand 08/2013 · Änderungen und Irrtümer vorbehalten.