

Tankentnehmer EasyFix



NEU FÜR 2018!



TANKENTNEHMER EASYFIX – SCHNELLER UND EINFACHER EINBAU:

Der neue Tankentnehmer „EasyFix“ ermöglicht den Einbau von Standheizungen und Zuheizern in Pkw ohne die Notwendigkeit, die Tankarmatur auszubauen. Dies erleichtert den Einbau und spart je nach Erfahrungsgrad ca. 30 – 45 Minuten an Einbauzeit ein.

VORTEILE:

- Einfachere Installation des Tankentnehmers
- Reduzierte Einbauzeit ohne Auseinanderbauen der Tankarmatur
- Keine Erneuerung des Dichtrings
- Kein Spezialwerkzeug zum Ausbau der Tankarmatur notwendig
- Kein Ersetzen der Verschlusschraube
- Verbesserte Dichtigkeit durch drei Dichtebenen (siehe Abbildung)
- Nachträglich wechselbar
- Spezialbohrer für Spanabfuhr nach außen bereits im Lieferumfang enthalten

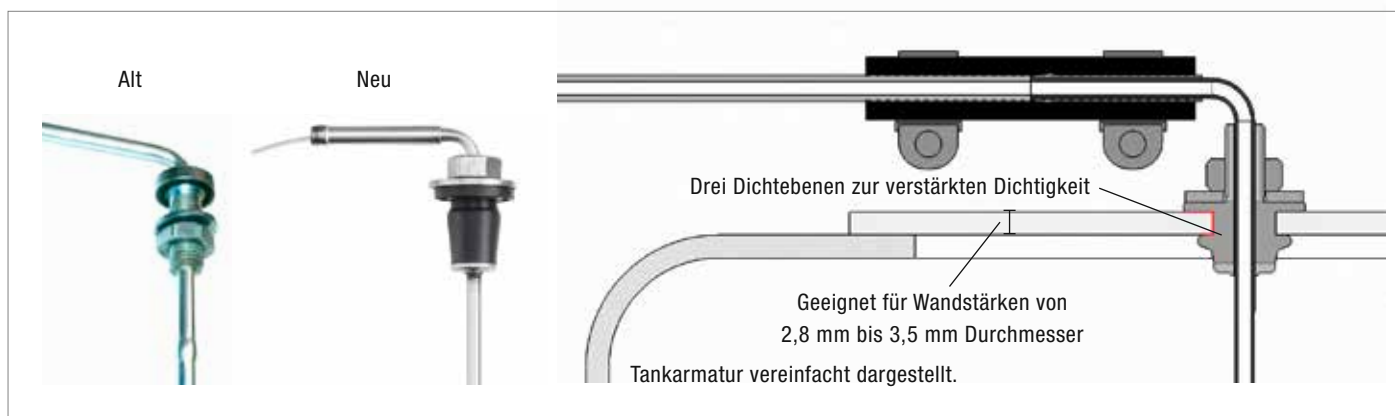
WEITERE MERKMALE:

- Ausschließlich für Kunststofftankanlagen
- Bauteile:
 - Steigrohr (Edelstahl)
 - Anschlussstück (Edelstahl)
 - Gummimetallteil (Edelstahl und Elastomer)
 - Mutter M6 (Edelstahl)
 - Unterlegscheibe (Edelstahl)
 - Kunststoffseele
- Auslieferung im Beutel inkl. Montageanweisung (in Arbeit)

SEGMENTE:



EASYFIX



RECHENBEISPIEL ZUR KOSTENERSPARNIS:

40 Minuten Einbauzeit (bei 90,- €/h)	60,- €
Material für Tankarmatur zur Wiederverschraubung	45,- €
Gesamtersparnis	105,- €

